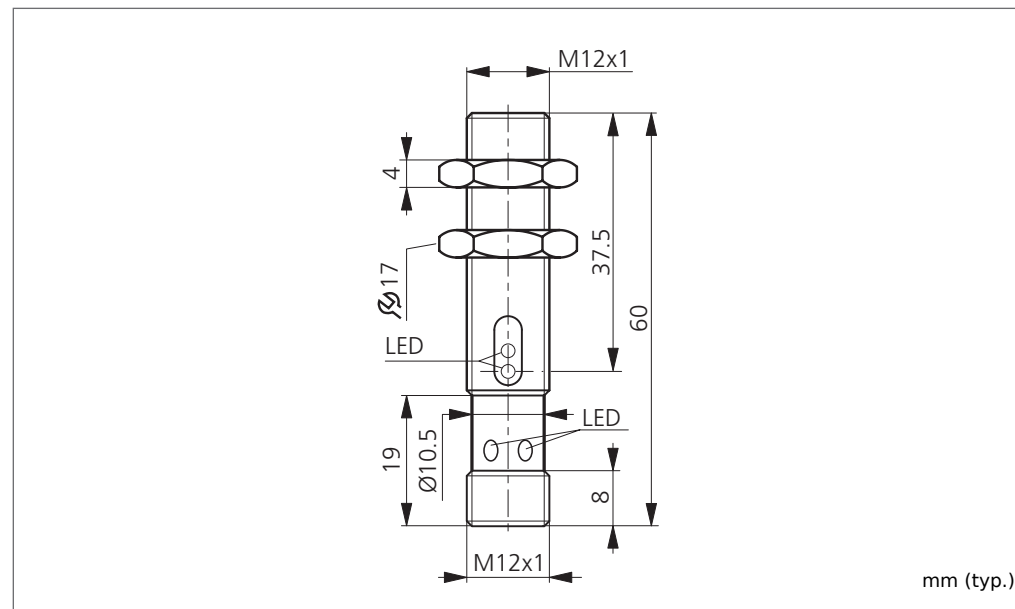
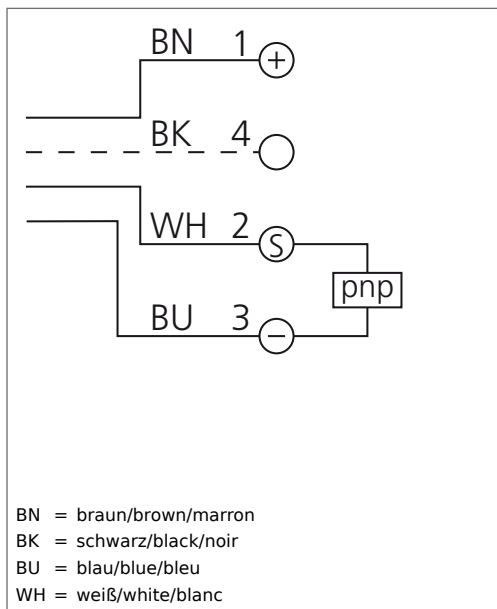


ORV 12 M 1500 P1K-IBSL
Reflexionslichtschranke
Retroreflective Sensor
Détecteur réflex

di-soric GmbH & Co. KG
 Steinbeisstraße 6
 DE-73660 Urbach
 Fon: +49 (0) 71 81 / 98 79 - 0
 Fax: +49 (0) 71 81 / 98 79 - 179
 info@di-soric.com
 www.di-soric.com

201473



Technische Daten (typ.)	Technical data (typ.)	Caractéristique techniques	+20°C, 24V DC
Besonderheiten	Characteristics	Caractéristiques	Integrierter Polarisationsfilter/Integrated polarized filter/Filtre polarisé intégré
Sendelicht	Emitted light	Type de lumière	Rot/Red/Rouge, 660 nm, getaktet/clocked/modulée
Schaltabstand	Operating distance	Portée de détection	1.500 mm
Betriebsspannung	Service voltage	Tension d'alimentation	10 ... 36 V DC
Eigenstromaufnahme	Internal power consumption	Courant absorbé	< 20 mA
Schaltausgang	Switching output	Sortie de commutation	pnp, 200 mA, NC
Umgebungstemperatur	Ambient temperature	Température d'utilisation	-25 ... +55 °C
Schutzart	Protection class	Indice de protection	IP 67
Schutzklasse	Protection degree	Classe de protection	III, Betrieb an Schutzkleinspannung/III, operation on protective low voltage/III, Répond au domaine de la basse tension (BT)



Sicherheitshinweis
 Diese Geräte sind nicht zulässig für Sicherheitsanwendungen, insbesondere bei denen die Sicherheit von Personen von der Gerätefunktion abhängig ist.
 Der Einsatz der Geräte muss durch Fachpersonal erfolgen.
 Reparatur nur durch di-soric.

Safety instructions
 The Instruments are not to be used for safety applications, in particular applications in which safety of persons depends on proper operation of the instruments.
 These instruments shall exclusively be used by qualified personnel.
 Repair only by di-soric.

Instructions de sûreté
 La mise en œuvre de ces appareils doit être effectuée par du personnel qualifié. Ils ne doivent pas être utilisées pour des applications dans lesquelles la sécurité des personnes dépend du bon fonctionnement du matériel.
 La réparation est effectuée uniquement par di-soric.